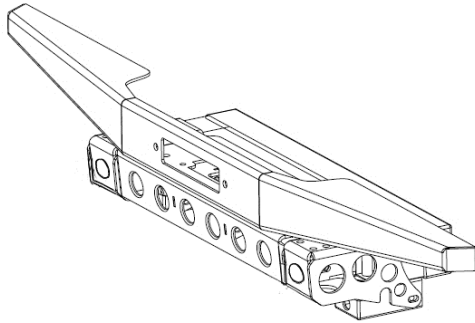


ENGAGE

4X4 PRODUCTS

Montage Anleitung

ENGAGE Seilwinden Stoßstange für den Land Rover Defender .



Werkzeug

Rätsche

Verlängerung

17mm / 14mm / 13mm Aufsatz

17mm / 14mm / 13mm Gabel – Ringschlüssel

6mm Innensechskant Aufsatz / Schlüssel

Befestigungsmaterial

6x Bolzen sechskant M10x110 8.8

8x Bolzen Innensechskant Senkkopf M10x30

18x M10 Stopmutter

28x 10.5 U-Scheiben

4x Schraube sechskant M12x30

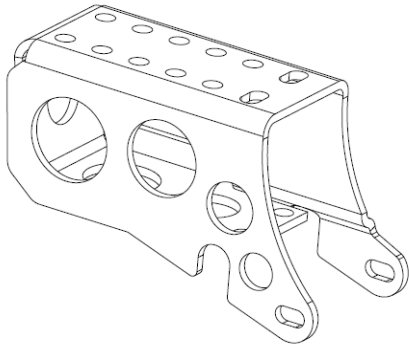
Montage

1. Demontieren Sie die original Stoßstange. Bei Fahrzeugen mit Klima Anlage, demontieren Sie die Kühlergrillverkleidung und schneiden die Windenkontur in der Kühlermaske aus. Achten Sie bei der Montage der Seilwinde darauf, dass diese soweit wie möglich in den Kühlergrill versetzt wird. Je nach Winde sollte man den Klimakühler um einige mm versetzen. **Andernfalls kann es zu Beschädigungen kommen der Stoßstange kommen. Da die Hebelwirkung auf die Montageplatte zu groß ist.**
2. Montieren Sie Bauteil A1 links und rechts am Rahmen Träger (dieses besteht aus 2 Teilen) setzen Sie die Schrauben lose an, verwenden Sie die Bolzen M10 x 120 sowie für die seitliche M10 x 110 Befestigung am Rahmen.
3. Setzen Sie nun das Träger Element Mitte (A2) auf Bauteil A1 links & rechts. Achten Sie darauf, das die Winde soweit wie möglich im Kühlergrill montiert wird (Kühlergrill ausgeschnitten) mit Innensechskant-Schraube mit Senkkopf M10x30)

4. Wenn Sie Sicher sind das die Bauteile korrekt ausgerichtet sind, ziehen Sie alle Schrauben über Kreuz mit 45Nm fest.
5. Setzen Sie nun die Stoßstange Bauteil A3 auf den Mittel Träger verwenden Sie 4x Schraube M10x25 und ziehen Sie diese ebenfalls mit 45Nm fest .

Bauteile

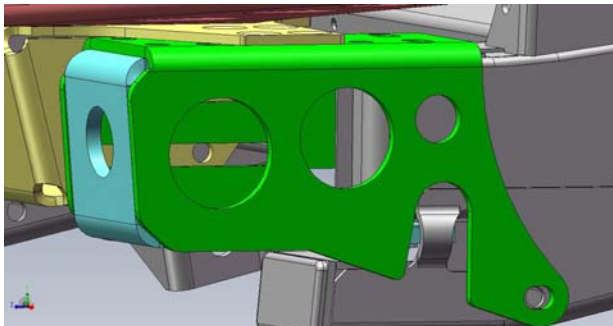
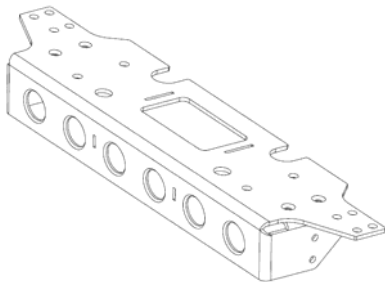
Bauteil A1: Träger links und rechts (Menge 2)



Bauteil A3: Stoßstange (Menge 1)

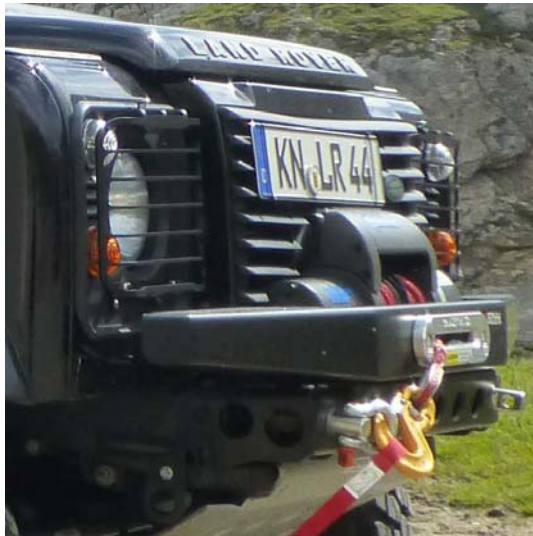


Bauteil A2: Trägerelement (Menge 1)



Verschrauben Sie seitlich den Träger A1(grün) mit der Windenmontageplatte A2 (gelb)

MONTAGE -BEISPIELE



Stand: 28.03.2013

4WARD_{4x4}
EQUIPMENT

✉ 4WARD4X4 Equipement
☎ +49 (0)7223/ 2878799-0

☎ Liechtersmatten 10
☎ +49 (0)7223/2878799-15

D-77815 Bühl
✉ mail@4ward4x4.com 🌐 www.4ward4x4.com